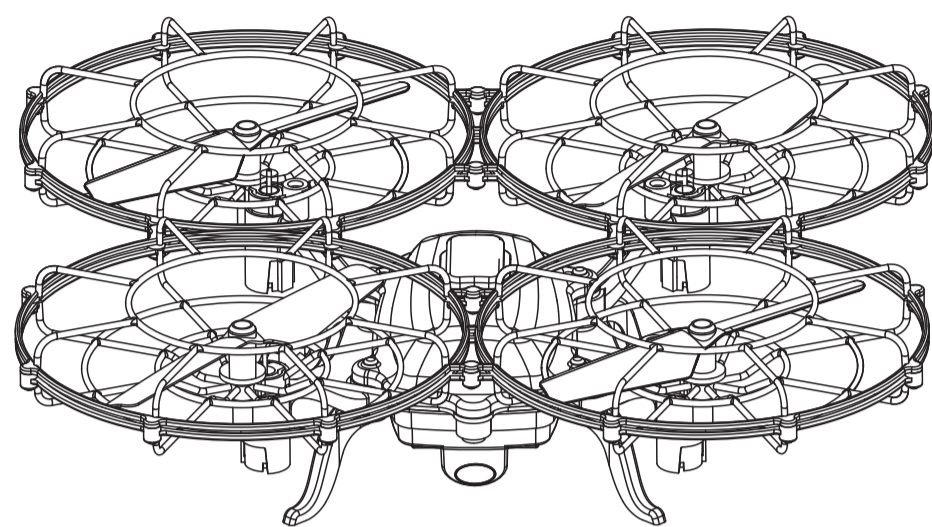


UŽIVATELSKÁ PŘÍRUČKA Sub-Drone



Děkujeme, že jste si koupili tento výrobek! Před prvním startem si prosím důkladně přečtete tento návod, který vás seznámí s ovládáním a údržbou dronu. Návod uschovejte pro další použití.

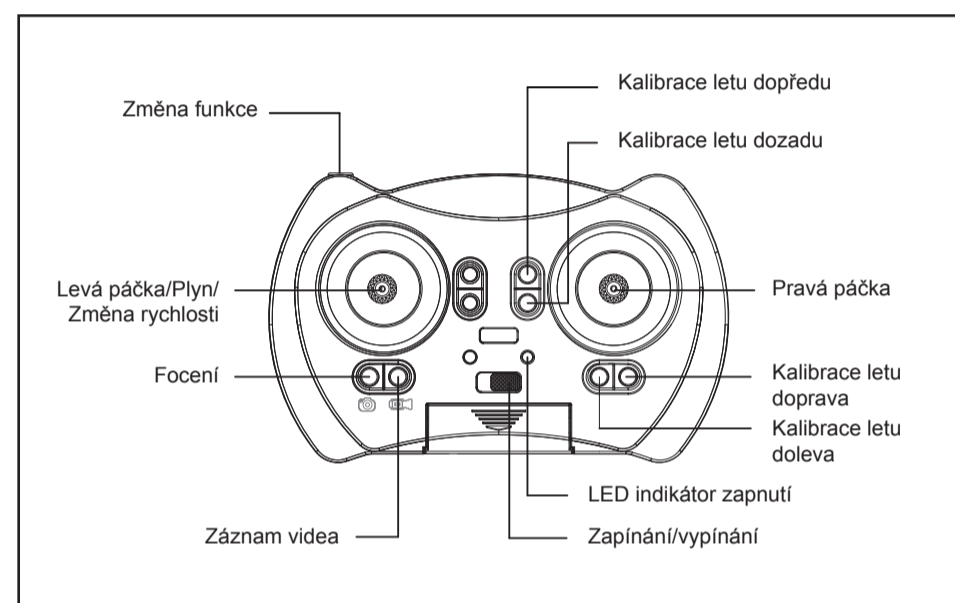
BEZPEČNOSTNÍ POKYNY A VAROVÁNÍ

- Před použitím dronu si důkladně přečtete tento návod. Ovládejte Sub-Drone pouze podle uvedených instrukcí.
- Udržujte drobné součástky dronu mimo dosah malých dětí, aby nedošlo k jejich úrazu.
- Sub-Drone ani jeho baterie nevystavujte zvýšeným teplotám, neodkládejte je v blízkosti tepelných zdrojů.
- Bezpečná vzdálenost dronu od pilota a dalších osob je minimálně 1 metr. Doporučujeme dodržovat vzdálenost 2 metrů od lidí.
- Sub-Drone nerozebírejte ani neopravujte.
- Děti smí pilotovat dron pouze pod dohledem dospělých.
- Maximální dosah bezdrátového ovladače je přibližně 30 metrů.
- Dávejte pozor, aby nebyl zdeformován kryt vrtulek, mohlo by to vrtulky poškodit.

OBSAH BALENÍ

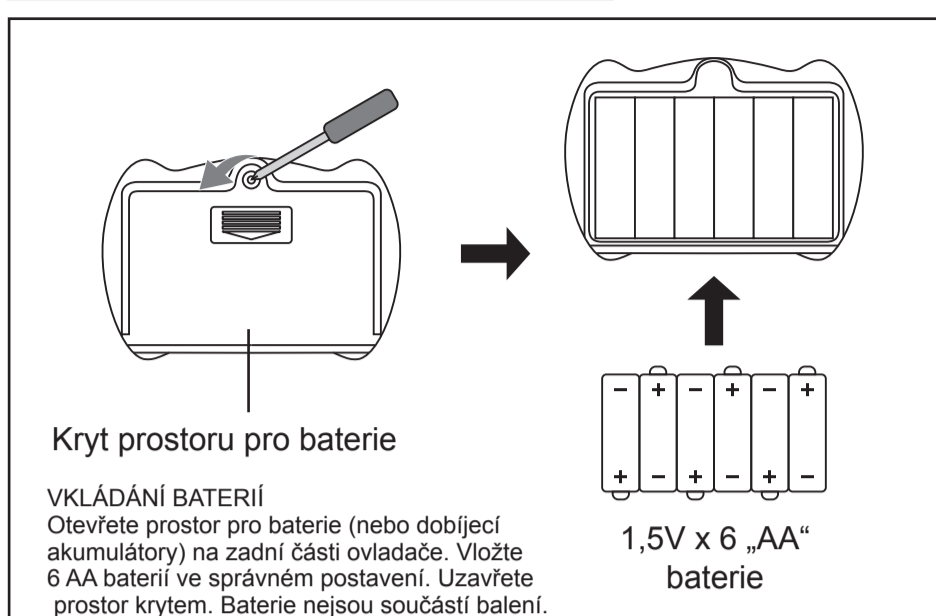


POPIS OVLÁDACÍCH PRVKŮ



-2-

VLOŽENÍ BATERIÍ DO VYSÍLAČE



Kryt prostoru pro baterie

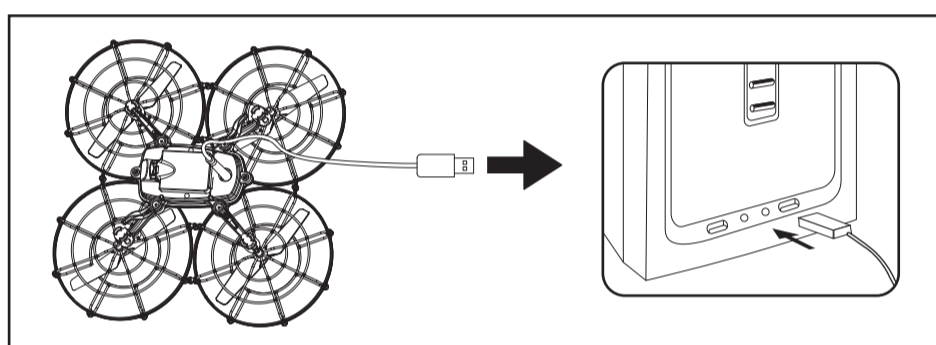
VKLÁDÁNÍ BATERIÍ

Otevřete prostor pro baterie (nebo dobíjecí akumulátory) na zadní části ovladače. Vložte 6 AA baterií ve správném postavení. Uzavřete prostor krytem. Baterie nejsou součástí balení.

OPATRNĚ

- Vkládejte baterie ve správném postavení.
- Nedobíjejte baterie, které k tomu nejsou určené.
- Nenechávejte baterie v nabíječce po jejich nabití.
- Nekombinujte staré a nové baterie ani jejich různé typy.
- Vybíjte baterie okamžitě vyjměte.
- Nezkratujte baterie nebo elektrické obvody.
- Vyhrození baterie do běžného domácího odpadu je škodlivé pro životní prostředí.
- Nevhazujte baterie do ohně.
- Vyjměte baterie, pakliže přístroj nebudete dlouho používat.

VÝMĚNA BATERIÍ V DRONU



-3-

PŘEDLETOVÁ PŘÍPRAVA

- Pomocí malého nástroje přepněte přepínač na Sub-Drone do pozice ON. Po správném zapnutí začne blikat červené a modré světlo.
- Položte dron na vodorovnou plochu.
- Na ovladači přesuňte přepínač zapínání do pozice ON. Indikátor zapnutí začne blikat a ozve se zvukový signál.
- Levou páčku (plyn) přitlačte do nejvyššího bodu a následně do nejnižšího. Ozve se výrazné zvukové znamení. Dron je připraven k letu.
- Pomocí gumové zátka uzavřete prostor vypínače na dronu.

-5-

LETOVÉ INSTRUKCE

VZNÁŠENÍ SE NA MÍSTĚ
Po přitlačení levé páčky nahoru dron začne stoupat. Po přitlačení levé páčky dolů začne klesat.

POHYB DOPŘEDU A DOZADU
Posunutím pravé páčky dopředu nebo dozadu ovlivníte směr letu dronu vpřed a vzad.

ROTACE DOPRAVA A DOLEVA
Posunutím levé páčky doprava nebo doleva ovlivníte rotaci dronu.

POHYB DOPRAVA A DOLEVA
Posunutím pravé páčky doprava nebo doleva ovlivníte posunutí dronu doprava nebo doleva.

-6-

KALIBRACE LETOVÝCH VLASTNOSTÍ

ÚPRAVA LETU DOPŘEDU/DOZADU
Co dělat, když se dron samovolně naklání dopředu či dozadu? Použijte kalibrační tlačítko jak je znázorněno na obrázku.

ÚPRAVA NÁKLONU DOPRAVA/DOLEVA
Co dělat, když se dron samovolně naklání dopředu či dozadu? Použijte kalibrační tlačítko jak je znázorněno na obrázku.

POSTUP PRO POTÁPĚNÍ

- Přiblížte se s dronem těsně k vodní hladině a dosedněte na ni.
 - Na dálkovém ovladači stiskněte tlačítko pro změnu funkce. Motory dronu se začnou otáčet v opačném směru.
 - Po přitlačení levé páčky nahoru se dron začne pomalu potápět do vody.
 - Po přitlačení levé páčky dolů se dron začne vynořovat.
 - Pohyb pravé páčky dopředu a dozadu ovládá směr pohybu dronu vpřed a vzad.
 - Pohyb pravé páčky doprava a doleva ovládá posun dronu doprava a doleva.
 - Pohyb levé páčky doprava a doleva ovládá rotaci dronu doprava a doleva.
 - Pakliže je dron pod vodou a stisknete tlačítko pro konverzi funkce a přidáte plyn, dron se ve vodě automaticky přetočí.
- POZNÁMKY**
- Hloubka ponoru by neměla přesáhnout 80 centimetrů a 30 minut.
 - Ponor lze provádět pouze v domácích podmínkách (např. ve vaně, bazénu atp.)
 - Pakliže neplánujete další ponor, vyjměte dron z vody a osušte ho čistou látkou.
 - V případě, že do dronu pronikla voda, okamžitě ho vypněte a před opětovným zapnutím se ujistěte, že je vevnitř zcela vyschlý.
 - Sub-Drone musí být pilotován pouze v souladu s instrukcemi uvedenými v této příručce.

-7-

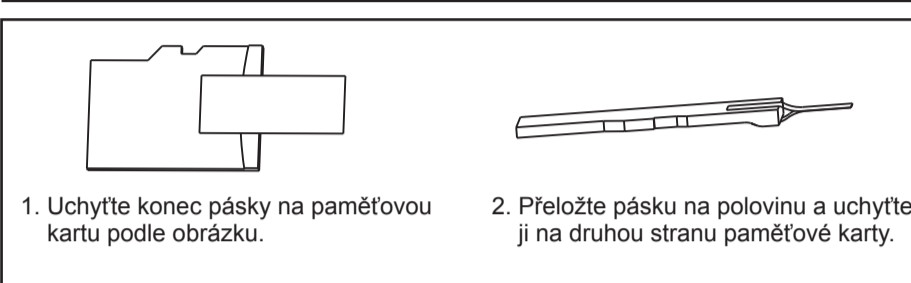
NABÍJENÍ BATERIE PRO SUB-DRONE

- Vypněte dron posunutím přepínače na pozici OFF.
- USB kabel spojte se zdrojem elektrického napětí, například s počítačem.
- Druhý konec kabelu spojte s dronem. LED indikátor na dronu začne svítit.
- Jedno nabití trvá přibližně 90 minut. LED indikátor zhasne, jakmile se baterie plně nabije.
- V dronu je použit akumulátor 3,7V Li-Po. Doba letu na jedno nabití je přibližně 5 minut.

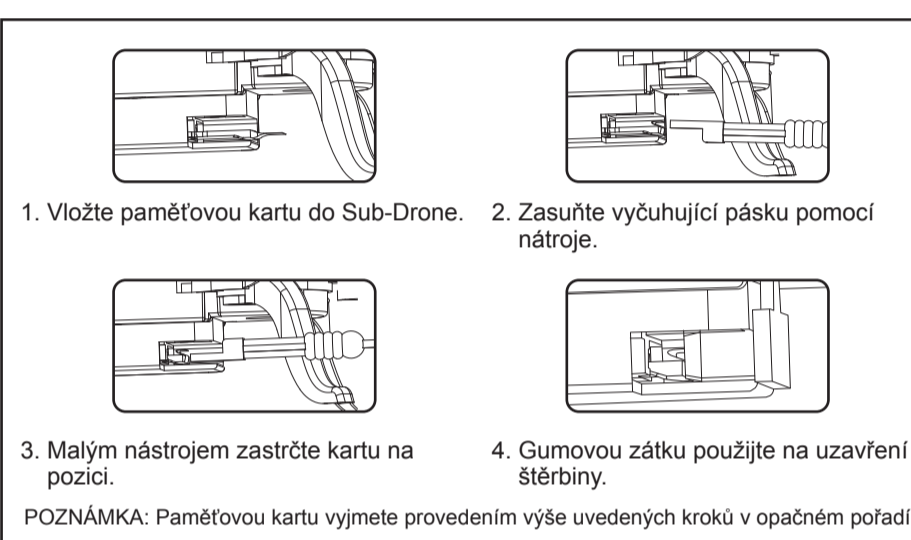
VAROVÁNÍ

Pakliže Sub-Drone nepoužíváte, vždy ho vypněte, abyste předešli zbytečnému vybíjení baterie. Pakliže je dron nevyužíván a zapnutý, zatěžuje baterii. Pro nabíjení používejte pouze elektrické zdroje určené pro vaši elektrickou síť.

NALEPENÍ PÁSKY NA PAMĚTOVOU KARTU



VLOŽENÍ PAMĚTOVÉ KARTY



POZNÁMKA: Paměťovou kartu vyjmete provedením výše uvedených kroků v opačném pořadí.

-4-

POPIS DALŠÍCH FUNKCÍ

- Pokyny pro natáčení videí a focení:
 - Ujistěte se, že je do dronu vložena paměťová karta.
 - Pakliže po zapnutí dronu modré světlo nepřetržitě bliká, není vložena paměťová karta nebo je zasunuta špatně. Pakliže modré světlo nepřetržitě svítí, vše je v pořádku.
 - Stiskem tlačítek pro snímání videa nebo focení volíte záznamové režimy. Při focení červená a modrá LED bliknou zároveň. Při natáčení videa obě kontrolky blikají. Pro ukončení natáčení stiskněte opět tlačítko pro záznam videa. Kontrolky přestanou blikat.
 - Upozornění na nízké napětí
Pakliže čtyři kontrolky na dronu začnou blikat, upozorňují na nízký stav baterie. Přistávejte s dronem a nabijte jeho baterii.
 - Přepětová ochrana
Po nárazu dronu do překážky nebo po pádu je přerušena přívod elektřiny k motorům. Kontrolky na dronu budou v takovém případě blikat. Vypněte a opět zapněte dron a dálkový ovladač a pokračujte v letu.
 - Přepínání mezi vysokou a nízkou rychlostí
Levou páčkou upravíte rychlost letu. Po jejím stisku zvýšíte rychlost. Jedno pípnutí značí střední rychlost, dvě pípnutí vysokou rychlost.
- POZNÁMKA:** Začátečnickům doporučujeme létat nízkou rychlostí a přepnout na vyšší, až si budou ovládáním dronu plně jisti.

ŘEŠENÍ PROBLÉMŮ

PROBLÉM	PŘÍČINA	ŘEŠENÍ
Sub-Drone nereaguje na ovladač	1. Sub-Drone se přepnul do úsporného režimu. 2. Baterie v dálkovém ovladači mají nízký stav, kontrolka bliká.	1. Nabijte Sub-Drone. 2. Vyměňte baterie v dálkovém ovladači.
Sub-Drone reaguje na příkazy zpomaleně / neohrabaně	1. Baterie v dálkovém ovladači mají nízký stav, kontrolka bliká. 2. V blízkosti je jiný dálkový ovladač rušící signál.	1. Vyměňte baterie v dálkovém ovladači. 2. Změňte letovou lokaci.
Sub-Drone nezaznamenává obraz/video	Paměťová karta není vložena.	Vložte paměťovou kartu do příslušné pozice na dronu.
Sub-Drone nelze ovládat ve vodě	1. Potápí dron ve venkovní lokaci. 2. V blízkosti je jiný dálkový ovladač rušící signál.	1. Nepoužívejte dron ve venkovní lokaci. 2. Změňte letovou lokaci.

-8-